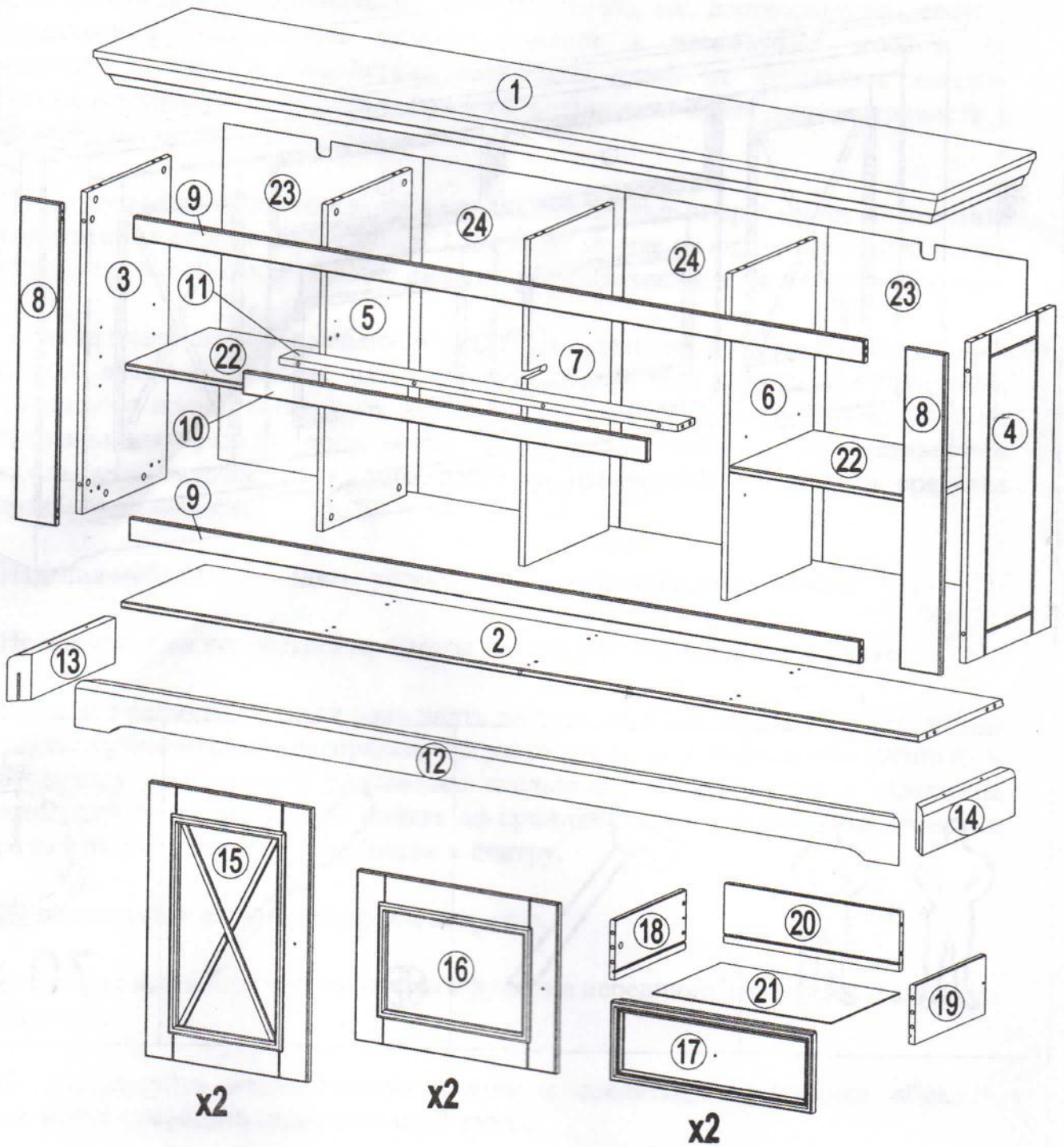
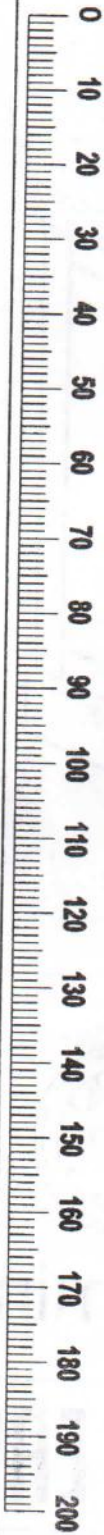
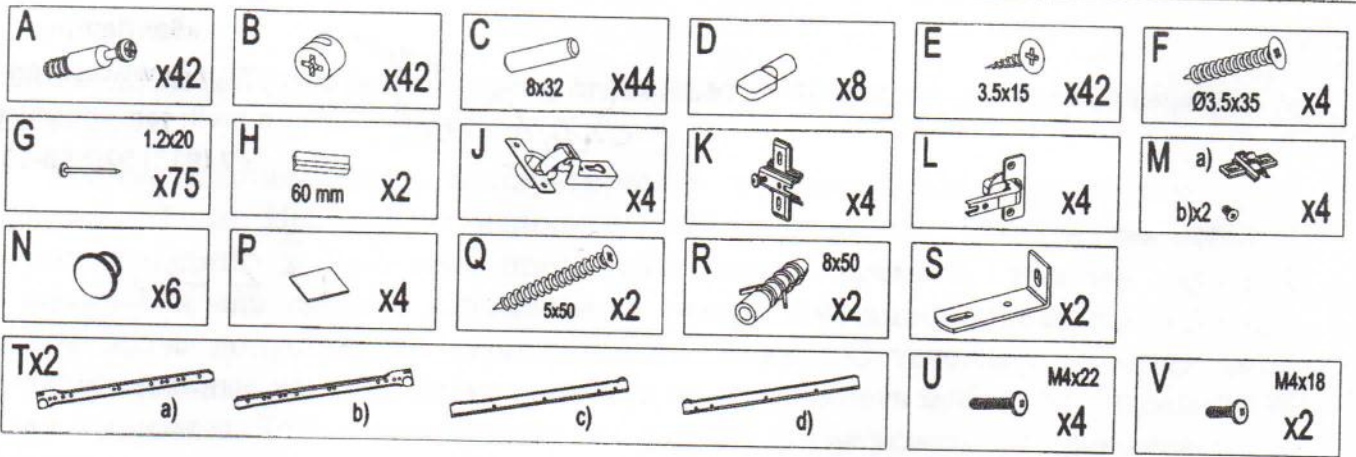



70 min


**EAC**

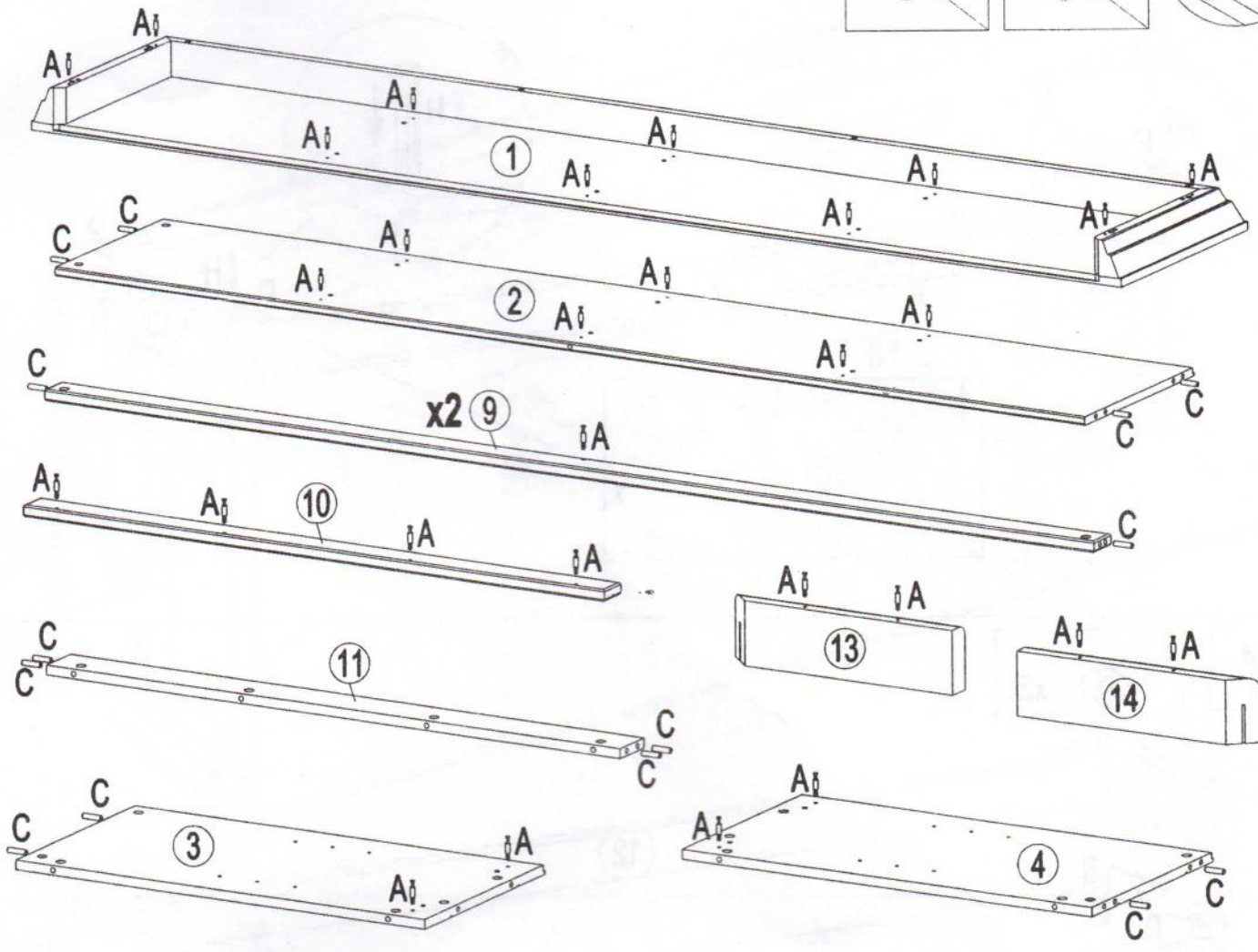
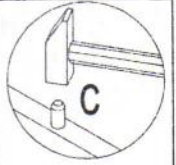
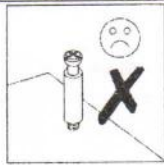




1


A  x30


C  8x32 x16






2



A  x8

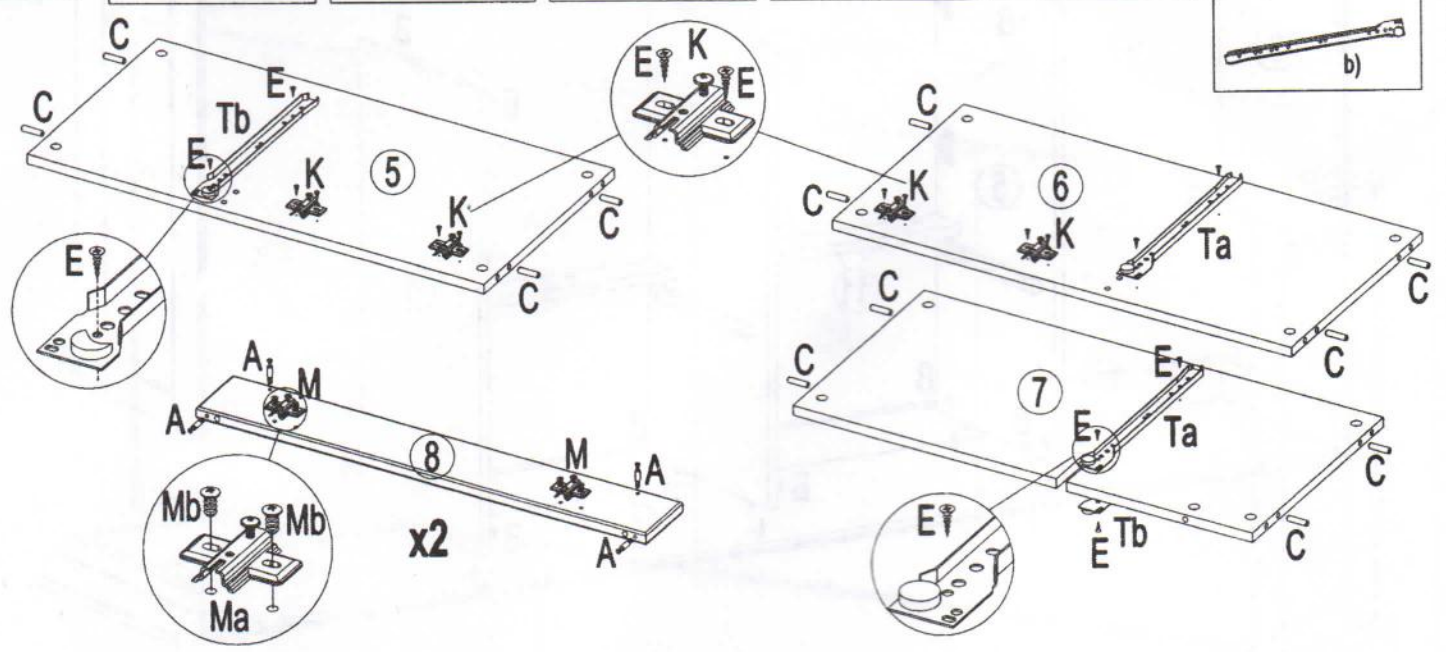
C  8x32 x12

E  3.5x15 x16

K  x4

M a)  x4  
b)  x2

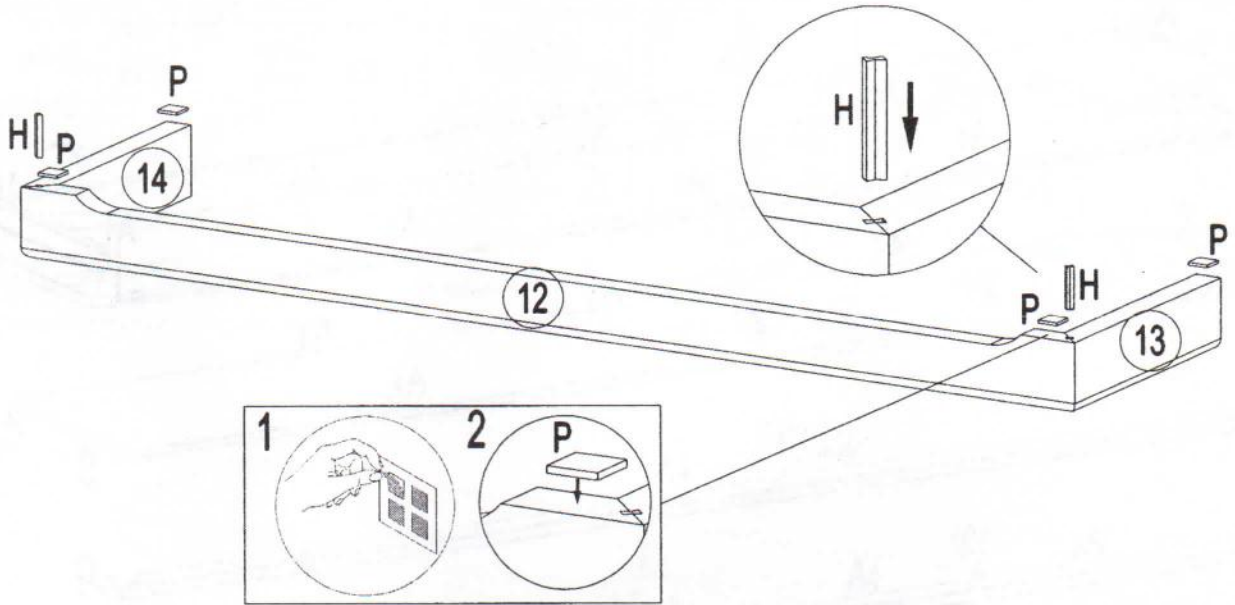
Tx2  
a)   
b) 



3

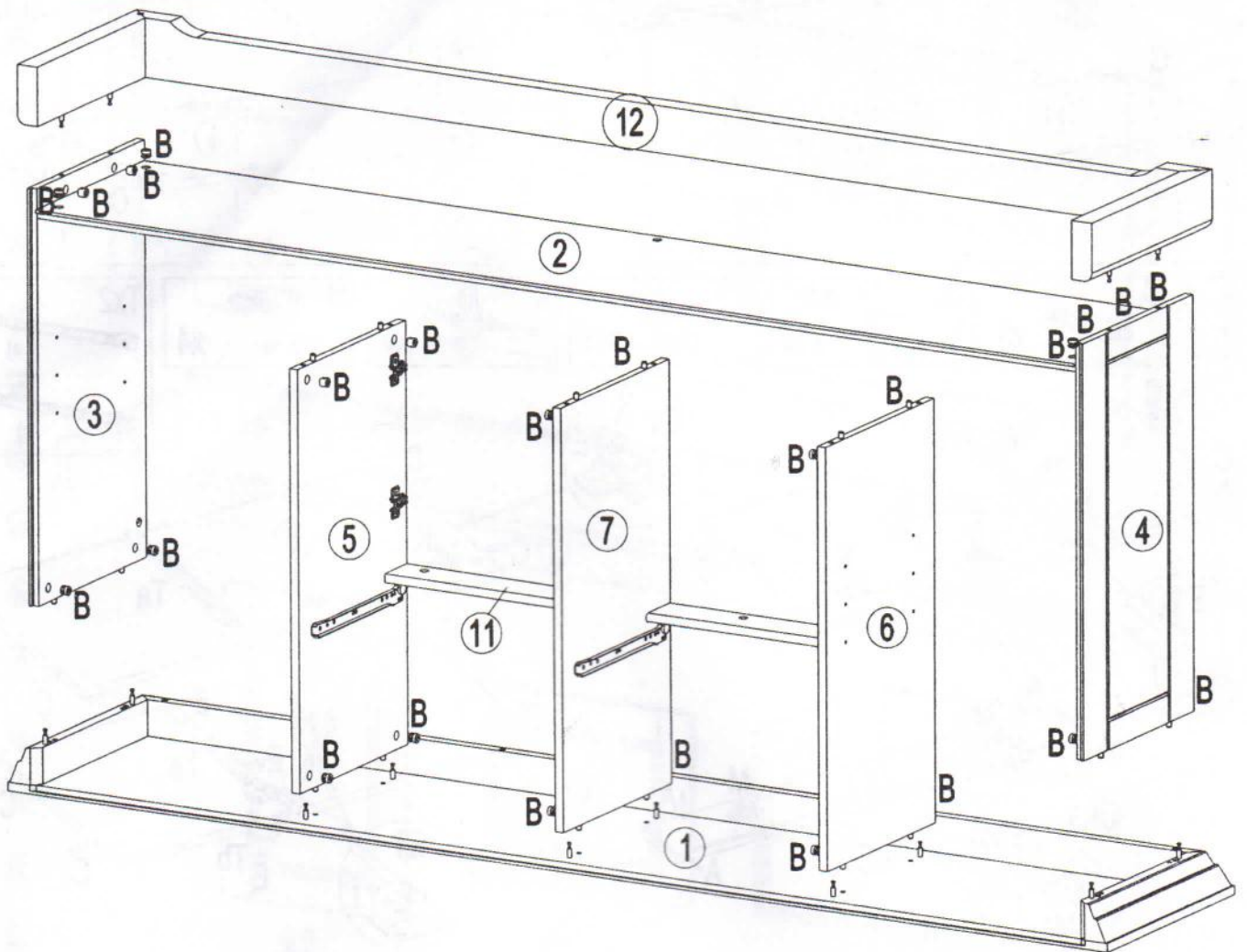
H 60mm x2

P x4



4

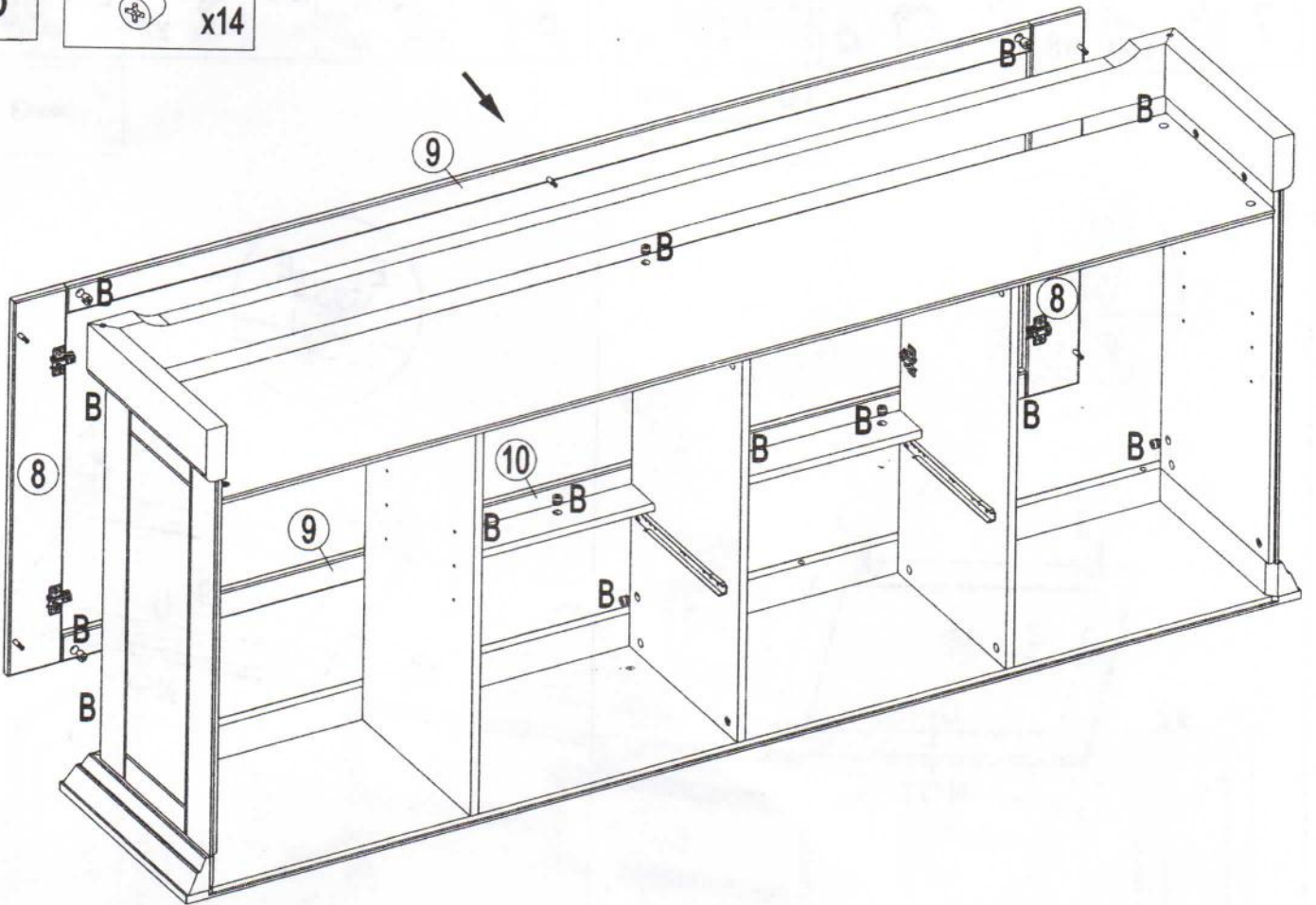
B x24






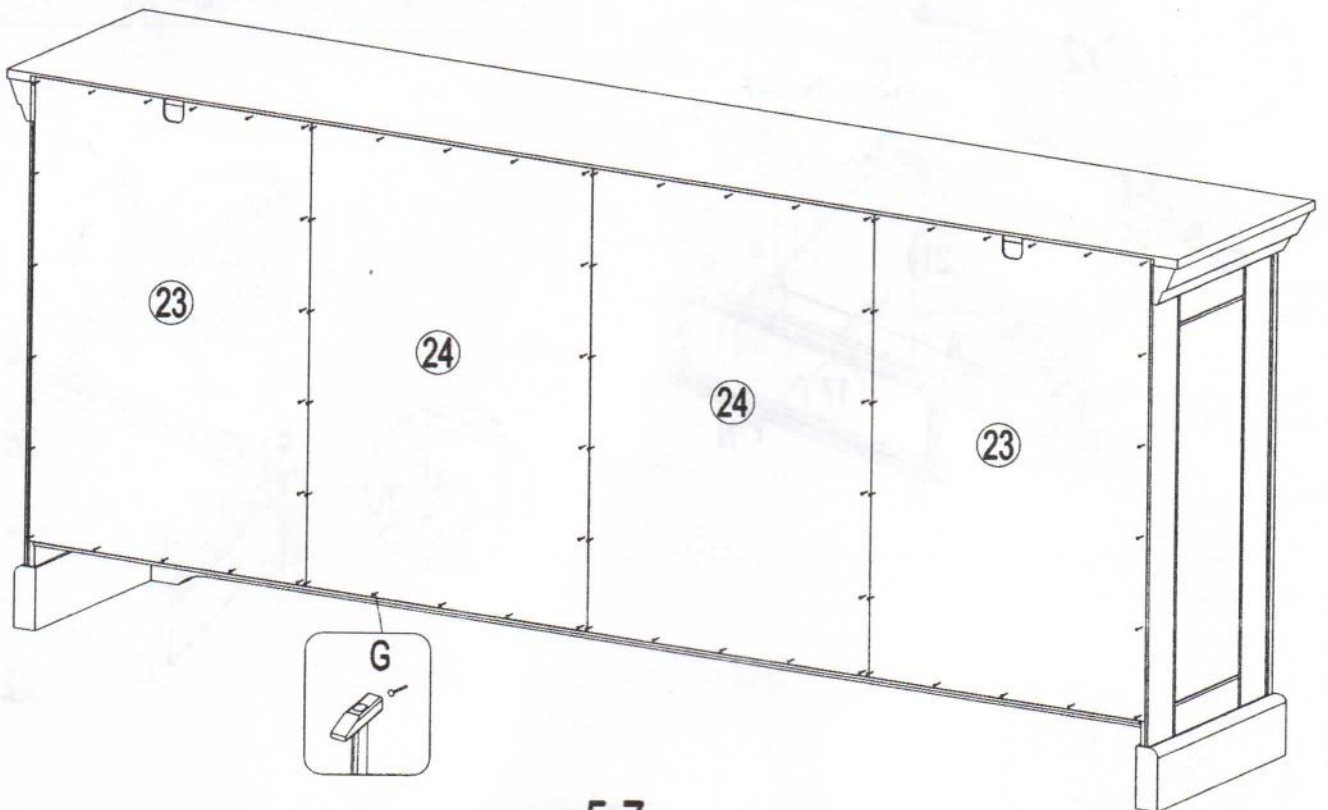
5

B  x14



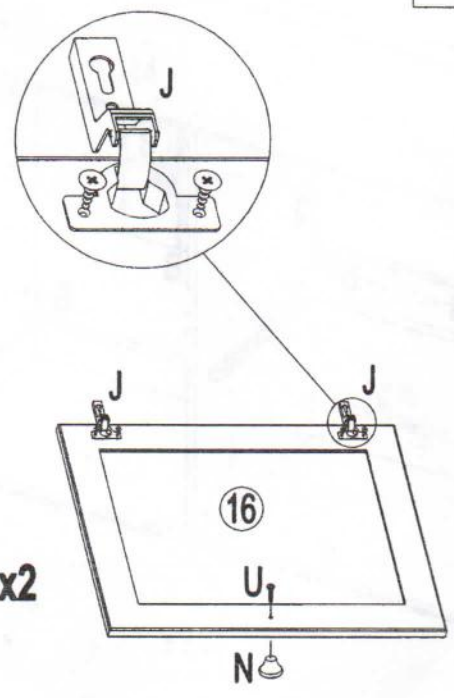
6

G  1.2x20  
x75



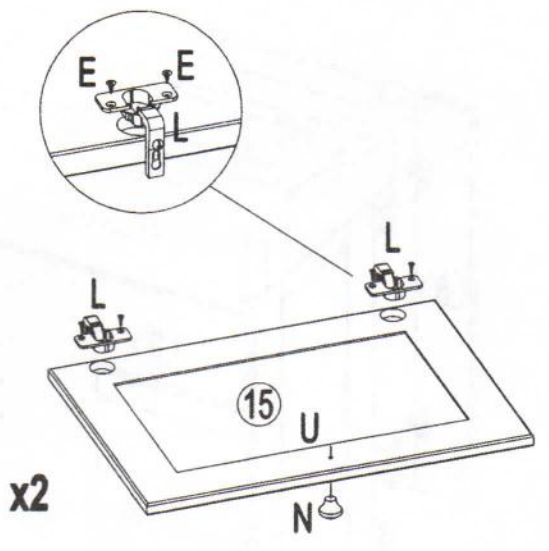
- |   |             |      |      |
|---|-------------|------|------|
| 7 | E 3.5x15 x8 | N x2 | J x4 |
|---|-------------|------|------|

- |            |
|------------|
| U M4x22 x2 |
|------------|



- |   |             |      |      |
|---|-------------|------|------|
| 8 | E 3.5x15 x8 | N x2 | L x4 |
|---|-------------|------|------|

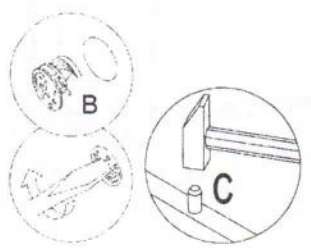
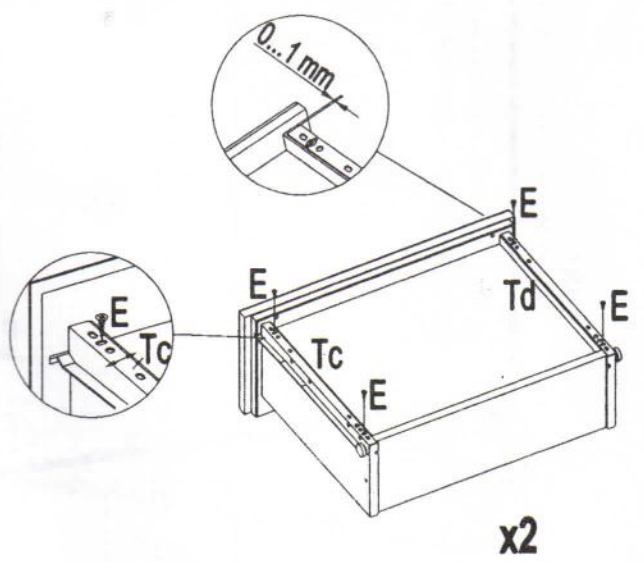
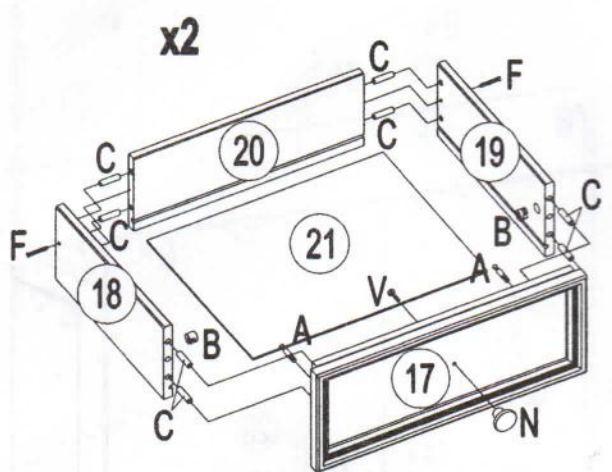
- |            |
|------------|
| U M4x22 x2 |
|------------|



- |   |      |      |            |
|---|------|------|------------|
| 9 | A x4 | B x4 | C 8x32 x16 |
|---|------|------|------------|

- |             |             |      |
|-------------|-------------|------|
| E 3.5x15 x8 | F 3.5x35 x4 | N x2 |
|-------------|-------------|------|

- |           |            |
|-----------|------------|
| Tx2 c) d) | V M4x18 x2 |
|-----------|------------|





10

